

Schritt 1

1x Technik-Achse 3 mit Stopper (dunkelgrau)



1x Technik-Buchse halber Länge (grau)



Wippschalter

[Weiter](#)



Schritt 2

[Zurück](#)

Wippschalter

[Weiter](#)

1x Technik-Stein 1x6 mit Löchern (schwarz)



2x Stein 1x2 (schwarz)



1x Technic-Winkelverbinder #1 (blau)



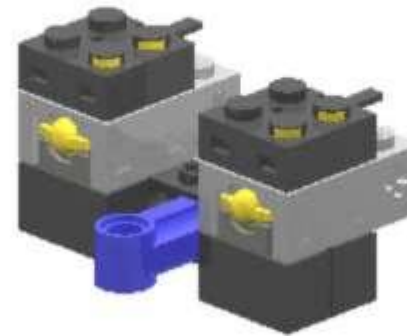
Die Teile müssen so zusammengesteckt werden, daß die Achse sich etwas vor- und zurückbewegen kann.



2x Tastsensor (grau)



2x Kabel (schwarz)



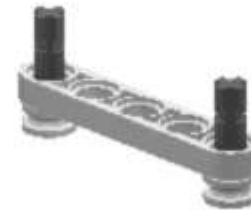
1x Technik-Hebelarm 1x5 (grau)



2x Technik-Buchse halber Länge (grau)



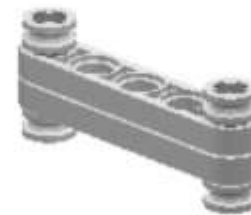
2x Technik-Achse 2 mit Einkerbungen (schwarz)



1x Technik-Hebelarm 1x5 (grau)



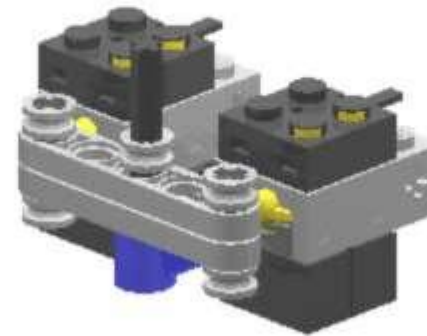
2x Technik-Buchse halber Länge (grau)



1x Technik-Achse 4 (schwarz)



1x Technik-Buchse halber Länge (grau)



Schritt 7

[Zurück](#)

Wippschalter

[Weiter](#)

2x Technik-Buchse halber Länge (grau)



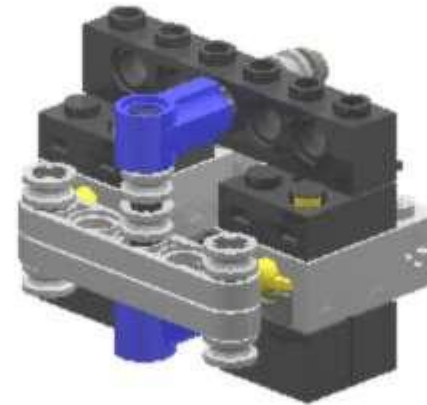
1x Technik-Stein 1x6 mit Löchern (schwarz)



1x Technik-Achse 3 mit Stopper (dunkelgrau)



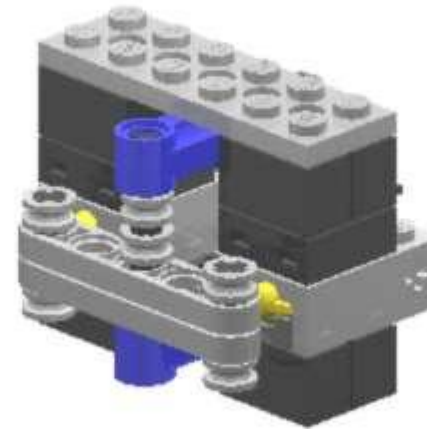
1x Technic-Winkelverbinder #1 (blau)



2x Stein 1x2 (schwarz)



1x Technik-Platte 2x6 mit Löchern (grau)



Schritt 9

[Zurück](#)

Wippschalter

2x Technic-Winkelverbinder #1 (blau)



2x Technic-Stift, lang mit Buchse (blau)



2x Technic-Achsenstift (grau)

